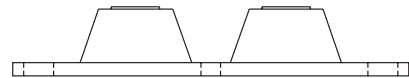


特点

- | | | |
|----------------|-------------|-----------------------|
| 1). 超快软恢复 | | |
| 2). 内置双二极管 | $I_{F(AV)}$ | 200A |
| 3). 低正向压降 | V_{RRM} | 200V |
| 4). 低开关损耗 | I_{FSM} | 0.8 KA |
| 5). 175°C 工作结温 | I^2t | $3.2 A^2S \cdot 10^3$ |



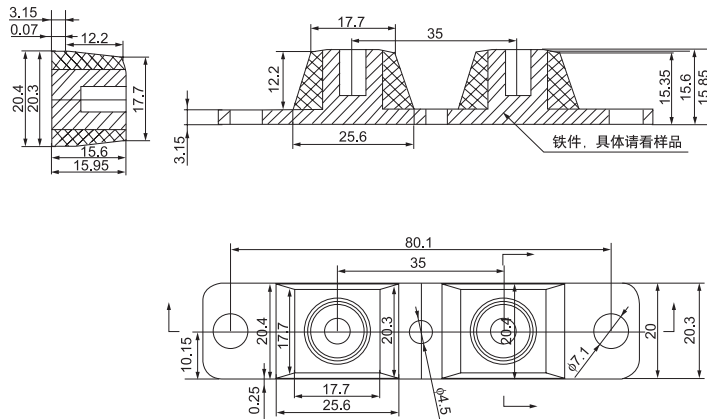
典型应用

- | | |
|----------|-----------|
| 1). 开关电源 | 3). 续流二极管 |
| 2). 逆变器 | |

主要参数

特性分类	符号	参数	测试条件	结温	参数值			单位
				$T_j(°C)$	最小	典型	最大	
额定值	$I_{F(AV)}$	正向平均电流	整只器件($T_c=130°C$)	175			200	A
			每臂($T_c=130°C$)				100	
	$I_{F(RMS)}$	方均根电流		175			314	A
	V_{RRM}	反向重复峰值电压	$V_{RRM} \text{ tp}=10\text{ms } V_{RSM} = V_{RRM} + 200\text{V}$	125			200	V
	I_{FRM}	正向重复峰值电流	每臂(额定方波20KHz)	90			200	A
	I_{FSM}	通态不重复浪涌电流	每臂10ms底宽, 正弦半波, 单脉冲	125			0.8	KA
	I^2t	浪涌电流平方时间积					$3.2 A^2s \cdot 10^3$	
	T_{stg}	贮存温度			-55		175	°C
热特性	$R_{th(j-c)}$	热阻抗(结至壳)	每臂1800 正弦波, 单面散热				0.45	°C/W
电特性	V_{FM}	正向峰值电压	每臂@ITM=100A	25			1.0	V
	I_{RRM}	反向重复峰值电流	VRM= VRRM	125			1000	μA
				25			150	μA
	trr	反向恢复时间		25			50	ns
机械特性	F_m	接线端子扭矩				3.0		N·m
		安装扭矩(M6)				6.0		N·m
	W_t	质量				80		g
Size		包装盒尺寸						mm

外形尺寸图



YUEQING LIUJING RECTIFIER CO., LTD

Sale Department: Liujing Building, Yueqing City,
Zhejiang Province

Add: Wanao Industrial Zone, Yueqing city,
Zhejiang Province

Tel: 0086-577-62519692 0089-577-62519693

Fax: 0086-577-62518692

International Export: 0086-577-62571902

Technical Support: 0086-15868768965

After Service: 400-6606-086

<http://www.china-liujing.com>

<http://www.liujingdianqi.cn>

<http://www.cnrectifier.com>

<http://www.cnthyristor.com.cn>

MSN: thristors@hotmail.com

打造最具竞争力的电力半导体产品

To be the most competitive Power Semiconductor
Devices manufactory.

LIUJING reserves the right to change limits, test conditions and dimensions.

윤정은 이 칼타로그 중에 데이트, 테스트 조건, 외형사이즈에 대한 최종 해석권을 가지고 있습니다.